

pezzolato

Houtversnipperaars

PZ 100 mm

Gebruiksaanwijzing, onderhoud- en onderdelenhandleiding



 **LOZEMAN**
Tuinmachines bv

Elst (Gld) - Bemmelseweg 64 - 6662 PC - Tel: 0481-371423 - Fax: 375275

Lottum (L) - Markt 14 - 5973 NR - Tel: 077-4632341 - Fax: 4631272

Smilde (Dr.) - Rijksweg 96 - 9422 CG - Tel: 0592-430041 - Fax: 430052

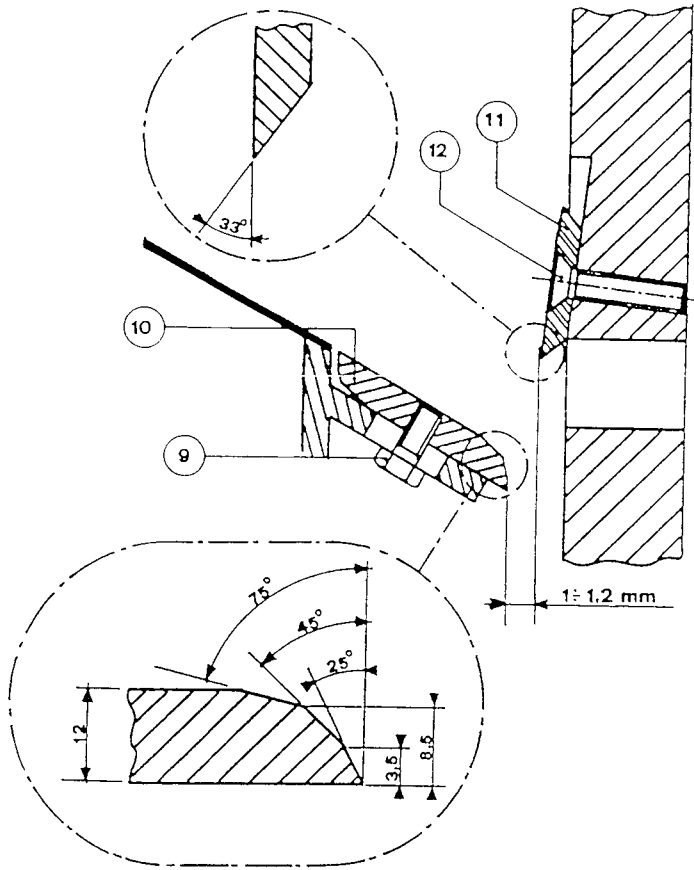


Fig. 3a

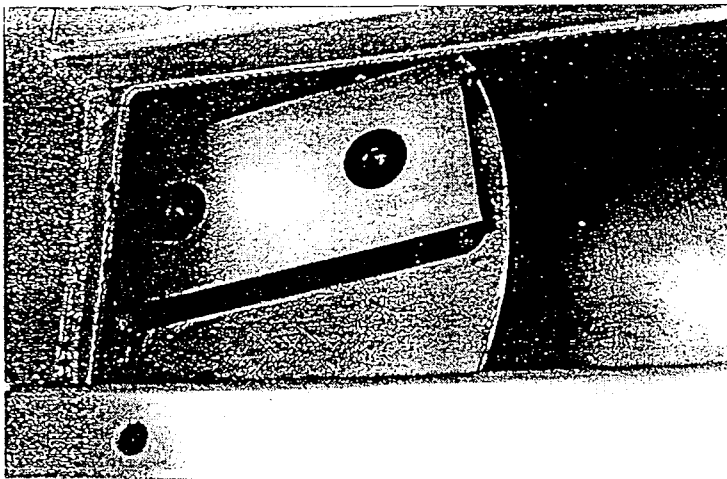


Fig. 7

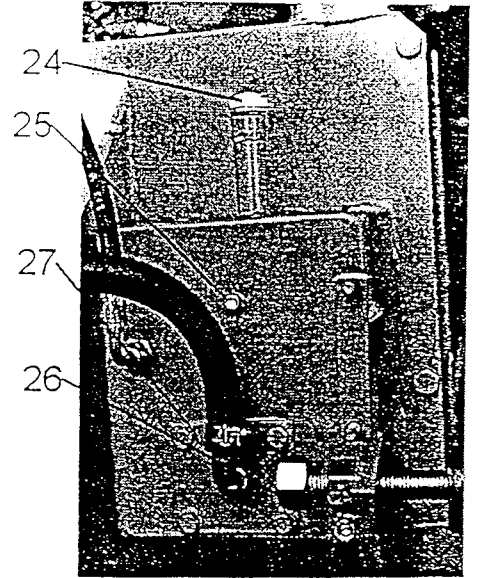


Fig. 8

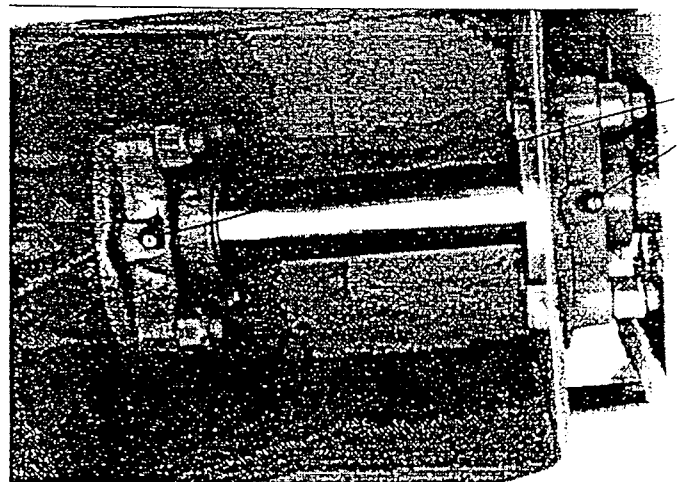


Fig. 9

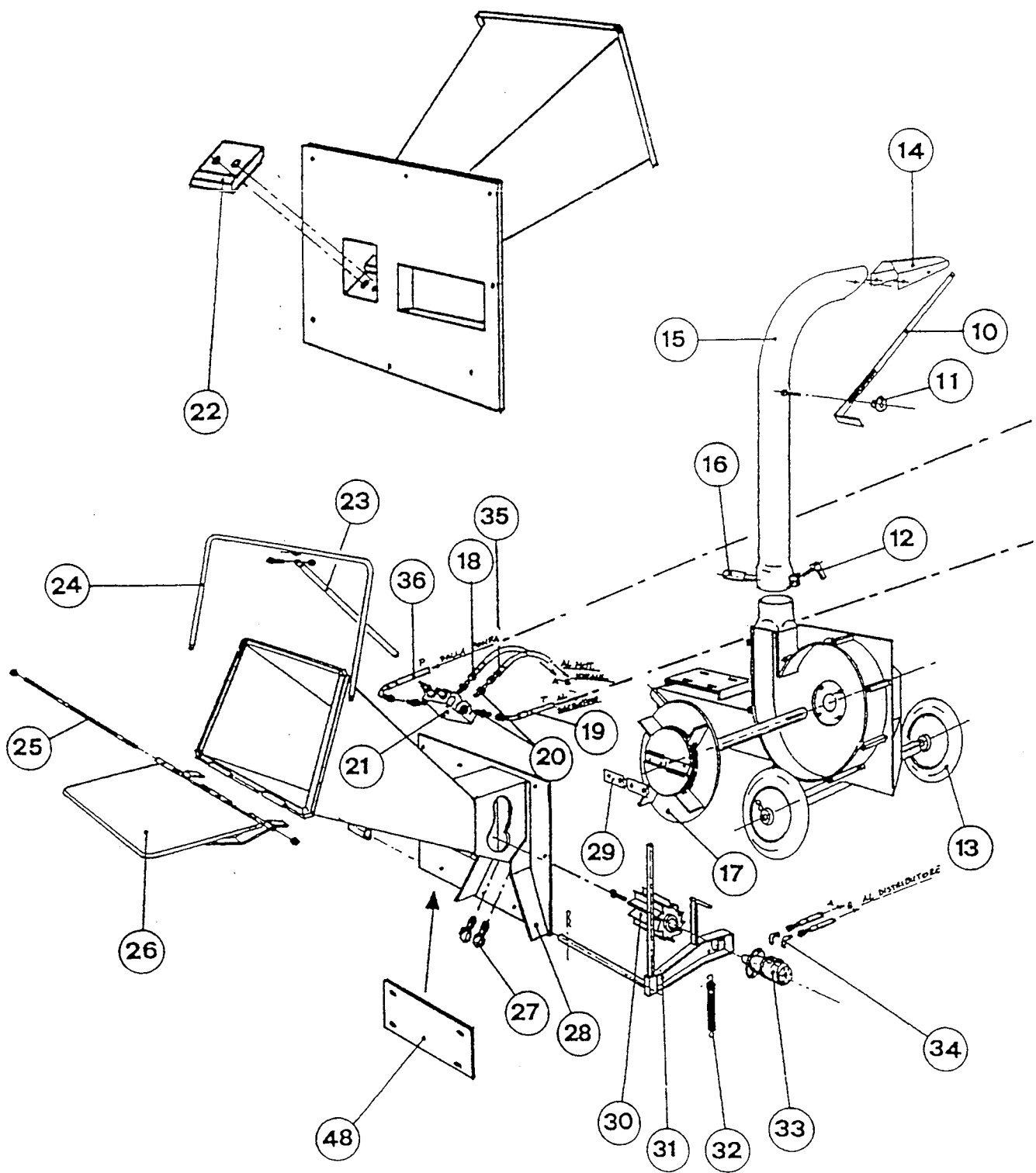


Fig. 10/1

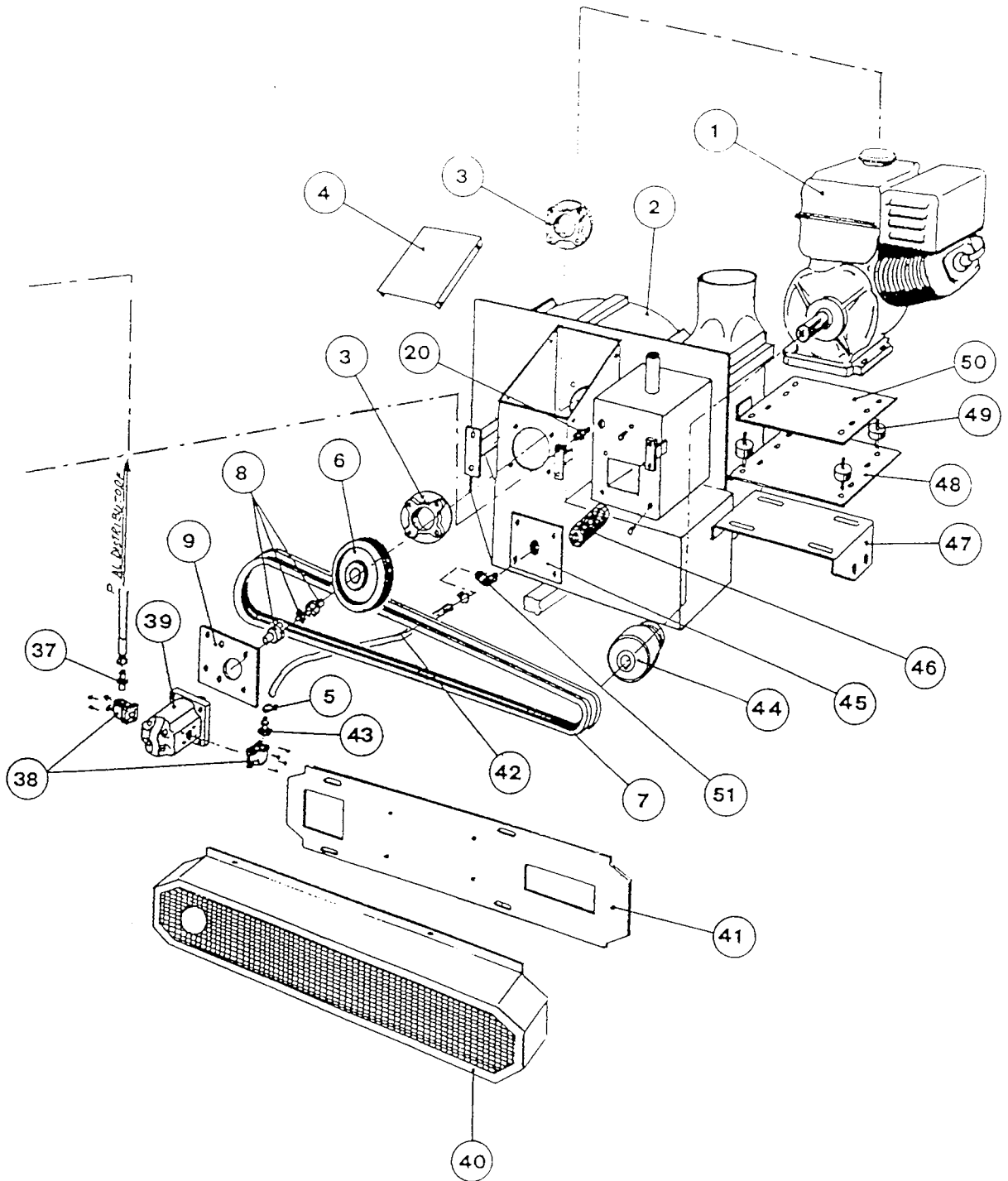
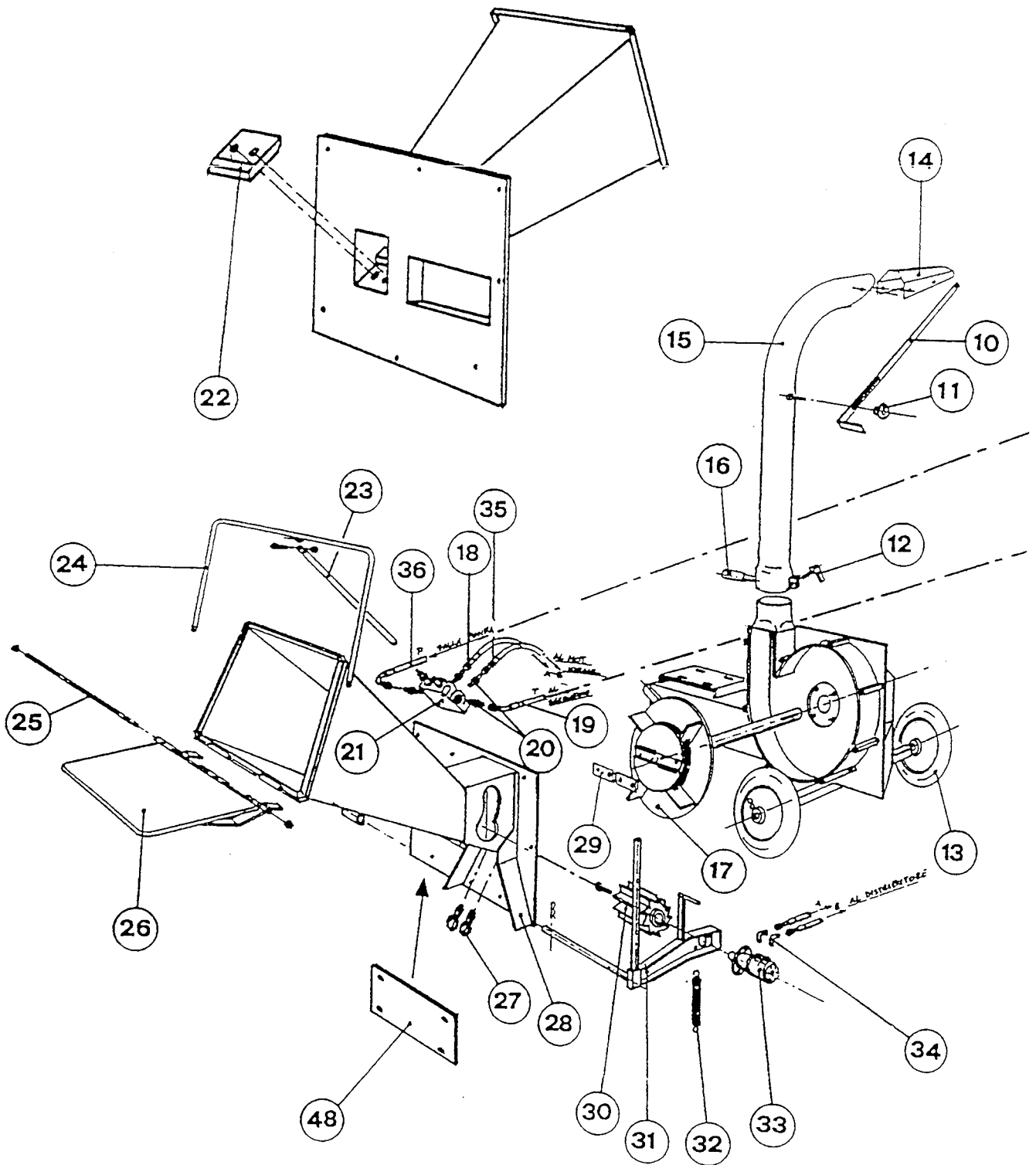


Fig. 10/2

POS.	CODICE	DESCRIZIONE
1	0206101003	Motore Honda GX 390
2	3052010001	Struttura
3	0205100001	Supporto UCFC 208 ASAHI
4	3052010010	Coperchio
5	0255005501	Fascette stringitubo 18-30/9
6	0231082202	Puleggia 2SPA 140 BC 5030 F
7	0203080098	Cinghie SPA 1457
8	0707130001	Giunto elastico
9	3052010048	Flangia supporto pompa
10	3052010066	Asta per regolazione deflettore
11	0235100013	Pomello ELESA VL 155/70 PM 10x20
12	0235300001	Maniglia di ripresa ELESA MR 80 PM 10x35
13	0233070000	Ruote 4.00-6 con cerchione 1F
14	3052010066	Deflettore
15	0218010001	Convogliatore di scarico
16	0235400001	Manopola PVC D25/27
17	3052010038	Volano
18	0420001035	Tubo flex. da motore a distributore F.D. - F.D. 1/4" L=600
19	0420001036	Tubo idr. flessibile 1/4 " da distributore a serbatoio F 90 - F 90 L=800
20	0255002104	Niplo 3/8"-1/4"
21	0406104003	Distributore SD 4/1 G3 1N 17T
22	3052010036	Controcoltello
23	3052010064	Asta comando distributore
24	3052010063	Mancorrente di comando distributore
25	3052010071	Perno sportello
26	3052010070	Sportello
27		Viti M10x20 per controcoltello
28	3052010013	Struttura anteriore
29	3052010037	Coltello
30	3052010026	Rullo dentato
31	3052010057	Braccio supporto rullo dentato
32	0226020011	Molla di trazione per braccio
33	0414000009	Motore idraulico OMR 50
34	0255002205 0255002009	Riduzione M 1/2"-F 1/4" Niplo 1/4"-1/4"
35	0420001035	Tubo flex. da motore a distributore F.D.-F.D. 1/4" L=600
36	0420001037	Tubo flex. da pompa a distributore F.D.-F.90 1/4" L=950
37	0255002104	Niplo 3/8" x 1/4"
38	0419000003 0419000001	Manichetta 1/2" per pompa Manichetta 3/8" per pompa
39	0418110007	Pompa CASAPPA PLP 10.2 DO

POS.	CODICE	DESCRIZIONE
40	3052010044	Carter per protezione cinghie
41	3052010043	Controcarter per protezione cinghie
42	0421000002	Tubo flex. di aspirazione $\Phi_e=25$ $\Phi_i=14$ L=560
43	0255003001	Portagomma 1/2"x $\Phi=15$
44	0231070003	Frizione PAF 104 (specificare tipo di motore)
45	3052010061	Flangia portafiltro per serbatoio olio
46	0410300002	Filtro di aspirazione LFA 12.60
47	3052010065	Piastra tendicinghie supporto motore
48	3052010040	Carter di accesso ai coltelli
49	0216000010	Antivibrante RGF 50-30/60
50	3052010040	Piastra porta motore
51	0255000502	Curva GF 90 1/2"
52	0216000002	Paracolpi parabolico 4050 8MA



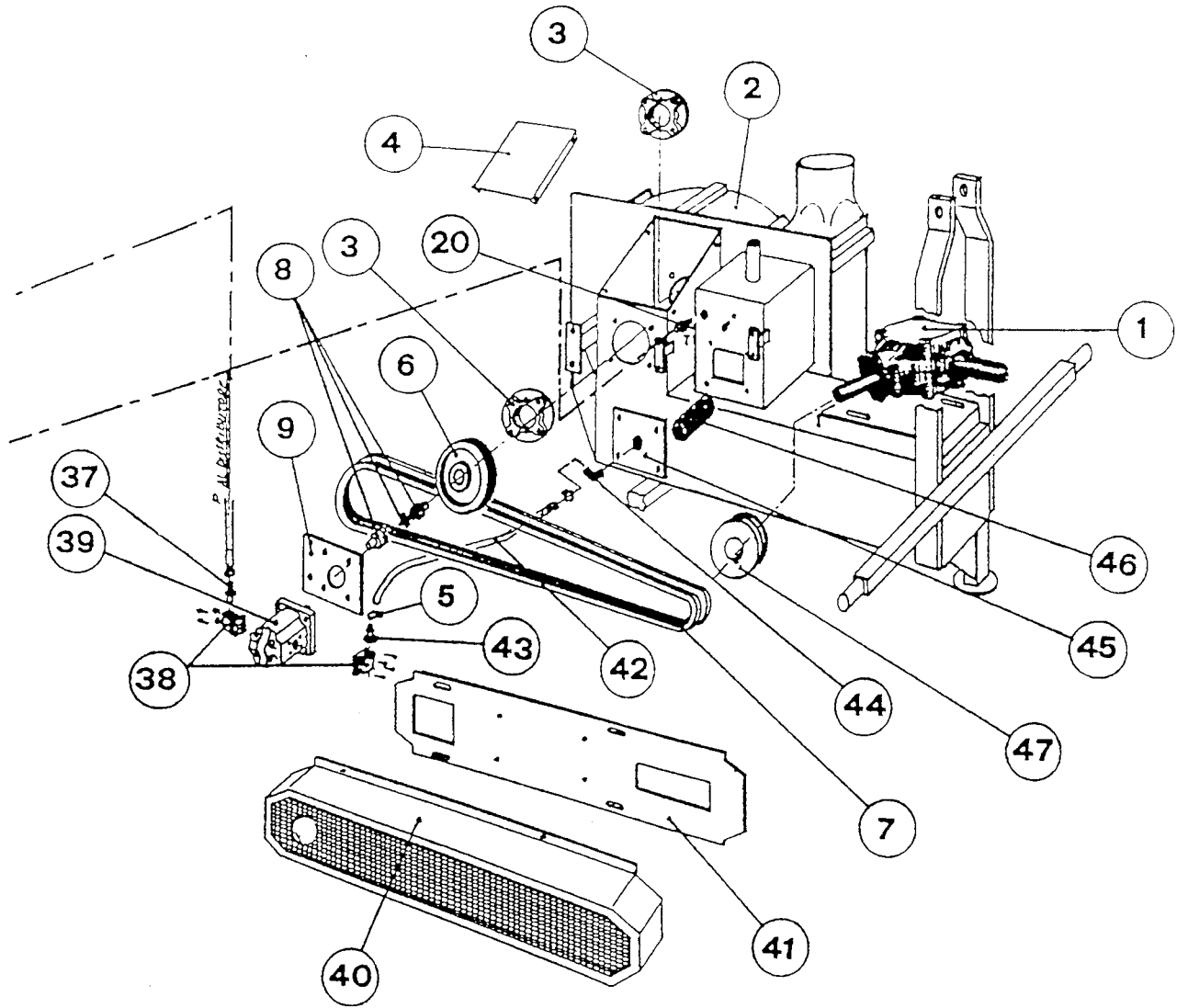


Fig. 11/2

POS	CODICE	DESCRIZIONE
1	0306037000	Molotiplicatore COMER L25A
2	3052010001	Struttura
3	0205100001	Supporto S208 UCFC ASAHI
4	3052010010	Coperchio
5	0255005501	Fascetta stringitubo 18-30/9
6	0231082301	Puleggia albero $\Phi=106$ 3SPA
7	0203080091	Cinghie SPA 1320
8	0707130001	Giunto in tre pezzi
9	3052010048	Flangia supporto pompa
10	3052010066	Regolazione deflettore
11	0235100013	Pomello ELESA VL 155/70 PM 10x20
12	0235300001	Maniglia di ripresa ELESA MR 90 P M10x35
13	0233070000	Ruote 4.00-6 con cerchione 1F
14	3052010066	Deflettore
15	0218010001	Convogliatore di scarico
16	0235400001	Manopola PVC D25/27
17	3052010038	Volano
18	0420001035	Tubo flex. 1/4" FD-FD 1/4" L=550 da motore a distributore
19	0420001036	Tubo flex. 1/4" F90-F90 1/4" L=800 da distributore a serbatoio
20	0255002104	Niplo M 3/8"-M 1/4"
21	04061040003	Distributore SD 4/1 G3 1N 17T
22	3052010036	Controcoltello
23	3052010064	Asta comando distributore
24	3052010063	Mancorrente di comando distributore
25	3052010071	Perno sportello
26	3052010070	Sportello
27		Viti M10x20 per controcoltello
28	3052010013	Struttura anteriore
29	3052010037	Coltello
30	3052010026	Rullo dentato
31	3052010057	Braccio supporto rullo dentato
32	0226020011	Molla di trazione per braccio
33	0414000009	Motore idraulico DANFOS OMR 50
34	0255002205 0255002009	Riduzione M1/2"-F1/4" Niplo 3/8" - 1/4"
35	0420001035	Tubo flex. 1/4" FD-FD 1/4" L=600 da motore a distributore
36	0420001037	Tubo flex. 1/4" FD-F90 1/4" L=950 da pompa a distributore
37	0255002104	Niplo 3/8" - 1/4"
38	0419000003 0419000001	Manichetta 1/2" per pompa Manichetta 3/8" per pompa
39	0418110007	Pompa PLP 10.2 DO
40	3052010044	Carter per protezione cinghie

POS	CODICE	DESCRIZIONE
41	3052010043	Controcarter per protezione cinghie
42	0421000002	Tubo flex. di aspirazione $\Phi=25$ $\Phi=14$ L=560
43	0255003001	Portagomma $\Phi=15$
44	0255000502	Curva GF 90 1/2"
45	3052010061	Flangia portafiltro per serbatoio
46	0410300002	Filtro di aspirazione LFA 12-60
47	0231032009	Puleggia $\Phi=200$ 3SPA d. 22x6
48	3052010040	Carter di accesso ai coltelli



Elst (Gld) - Bemmelseweg 64 - 6662 PC - Tel: 0481-371423 - Fax: 375275
Lottum (L) - Markt 14 - 5973 NR - Tel: 077-4632341 - Fax: 4631272
Smilde (Dr.) - Rijksweg 96 - 9422 CG - Tel: 0592-430041 - Fax: 430052